

Flexi Vacuum

Aspirapolvere per aspirazione polveri di tipo "M"

Dry vacuum cleaner to vacuum class "M" dust

Aspirateur pour l'aspiration des poussières de type «M»

Staubsauger für Staubtyp "M"



Istruzioni originali
Original instruction
Instructions originales
Originalanleitung

Bona[®]



FVML117

ITALIANO - INDICE

Simboli	4
Introduzione	5
Uso previsto	5
Caratteristiche	5
Rumore	5
Vibrazioni	5
Indicazioni di sicurezza da osservare scrupolosamente	5
Utilizzo sicuro	6
Manutenzione	7
Pulizia del filtro e dell'apparecchio	7
Prestazioni motore	8
Componenti elettrici - Caratteristiche - Modo di operare	8
Elenco componenti	9
Modo di utilizzo - Aspirazione polvere	9
Immagini	10
CE DICHIARAZIONE DI CONFORMITA'	32

ENGLISH - INDEX

Symbols	11
Introduction	12
Intended use	12
Features	12
Noise	12
Vibrations	12
Instructions that must be strictly followed	12
For a safe use	13
Maintenance	14
Cleaning the filter and the vacuum	14
Motor performances	15
Electrical parts - Features - Starting up	15
Components list	16
Picking up dust	16
Pictures	17
EC DECLARATION OF CONFORMITY	32

FRANÇAIS - INDEX

Symboles	18
Introduction	19
Utilisation prévue	19
Caractéristiques	19
Bruit	19
Vibrations	19
Indications relatives à la sécurité à respecter scrupuleusement	19
Utilisation sécurisée	20
Entretien	21
Nettoyage du filtre et de l'appareil	21
Performances du moteur	22
Composants électriques - Caractéristiques - Mode d'opérer	22
Liste des composants	23
Mode d'emploi - Aspiration des poussières	23
Images	24
CE DÉCLARATION DE CONFORMITÉ	32

DEUTSCH - INDEX

Symbole	25
Einleitung	26
Einsatzbedingungen	26
Eigenschaften	26
Geräusch	26
Vibrationen	26
Die Sicherheitshinweise gewissenhaft befolgen	26
Sichere Verwendung	27
Wartung	28
Reinigung des Filters und des Geräts	28
Motorleistungen	29
Elektrische Bestandteile - Eigenschaften - Arbeitsweise	29
Verzeichnis der Bestandteile	30
Anwendung - Staubsaugen	30
Abbildungen	31
EG-KONFORMITÄTSERKLÄRUNG	32

SIMBOLI



IL SIMBOLO CE SIGNIFICA "CONFORMITÀ EUROPEA", ED INDICA CHE IL PRODOTTO È CONFORME AI REQUISITI ESSENZIALI PREVISTI DA DIRETTIVE IN MATERIA DI SICUREZZA, SANITÀ PUBBLICA, TUTELA DEL CONSUMATORE, ECC.



QUESTA SIMBOLOGIA VERRÀ UTILIZZATA PER RICORDARE ALL'OPERATORE DI PRESTARE LA MASSIMA ATTENZIONE SU OPERAZIONI CHE POSSONO PROVOCARE LESIONI, FINO ALLA MORTE, ALL'OPERATORE STESSO OPPURE A PERSONE O ANIMALI PRESENTI NELLE VICINANZE.
INOLTRE LE OPERAZIONI RICHIAMATE DA QUESTA SIMBOLOGIA POTREBBERO CAUSARE DANNEGGIAMENTI ANCHE IRREPARABILI ALL'ASPIRATORE.



ATTENZIONE:
LEGGERE ATTENTAMENTE IL PRESENTE LIBRETTO DI ISTRUZIONI PRIMA DI ACCENDERE L'ASPIRATORE. TENERE LE ISTRUZIONI SEMPRE IN EVIDENZA PER UNA RAPIDA CONSULTAZIONE. CONSERVARE CON CURA IL PRESENTE LIBRETTO DI ISTRUZIONI.



NON GETTARE GLI APPARECCHI ELETTRICI TRA I RIFIUTI DOMESTICI.
IN ACCORDO ALLA DIRETTIVA EUROPEA 2012/19/UE SULLE APPARECCHIATURE ELETTRICHE ED ELETTRONICHE DI SCARTO (RAEE) E LA SUA ADOZIONE DA PARTE DEL DIRITTO NAZIONALE, GLI APPARECCHI ELETTRICI CHE NON SIANO PIÙ FUNZIONALI ALL'USO DEVONO ESSERE RACCOLTI SEPARATAMENTE E INDIRIZZATI ALLO SMALTIMENTO ECOLOGICO.



FILTRAZIONE M: RISCHIO MEDIO
ADATTO A SEPARARE LE POLVERI CON UN VALORE LIMITE IN FUNZIONE DEL VOLUME OCCUPATO MAGGIORE DI 0,1 MG/M³.



SIMBOLO RACCOLTA POLVERE PERICOLOSA.

INTRODUZIONE

Questo manuale descrive le funzioni del vostro aspiratore.

E' responsabilità dell'acquirente accertarsi che l'aspiratore venga utilizzato da persone che abbiano preso visione del presente manuale. L'acquirente non è autorizzato in nessun modo a modificare o manomettere l'aspiratore, pena l'invalidazione della garanzia e l'esonero da ogni responsabilità, sugli eventuali danni a cose o persone, della ditta costruttrice. In caso di smarrimento o danneggiamento del libretto di istruzioni, si prega di contattare il costruttore.

In caso di vendita dell'aspiratore, si prega di consegnare il presente libretto di istruzioni al futuro proprietario o segnalare gli estremi del costruttore.

L'aspiratore, prima di essere consegnato, per garantire il corretto funzionamento, è sottoposto ad un collaudo elettrico secondo severe procedure interne e con una moderna strumentazione di collaudo elettrico tarata annualmente.

USO PREVISTO

Apparecchio adatto per aspirare polvere e piccoli detriti.

Non utilizzabile per aspirare liquidi.

Robusto e potente, semplice da usare, con gli accessori di cui è dotato diventa uno strumento veramente efficace per una pulizia profonda e rapida.

Questa macchina è concepita per l'uso commerciale, per esempio, negli alberghi, nelle scuole, negli ospedali, nelle aziende, nei negozi, negli uffici e nelle agenzie di noleggio.

CARATTERISTICHE

Aspirapolvere con presa supplementare.

RUMORE

Valori misurati conformemente alle norme EN 60704 - 1 (1997) / EN 60704 - 2 - 1 (2001).

La misurazione del livello di pressione sonora della macchina è < 80 dB(A).

VIBRAZIONE

Il valore delle vibrazioni mano-braccio sul tubo di aspirazione sono inferiori a 2,5 m/s² come raccomandato della ISO 5349-1.

Sotto condizioni di alimentazione sfavorevoli, l'apparecchio può causare cadute di tensione transitorie.

INDICAZIONE DI SICUREZZA DA OSSERVARE SCRUPolosAMENTE

Leggere attentamente le istruzioni prima dell'uso dell'aspiratore, in modo da poter operare sempre nella massima sicurezza.



ATTENZIONE: Prima di essere utilizzato, l'apparecchio, deve essere montato correttamente in ogni sua parte. Verificare che gli elementi filtranti previsti siano correttamente montati ed efficienti.

- Questa macchina non è destinata ad essere usata da persone (bambini compresi) con ridotte capacità fisiche, sensoriali o mentali, o con mancanza di esperienza e di competenza.
- I bambini dovrebbero essere sorvegliati affinché non giochino con l'apparecchio.

- Gli operatori devono essere adeguatamente istruiti all'uso di questa macchina.
- I componenti dell'imballaggio possono costituire dei potenziali pericoli (es. sacco in plastica): riporli fuori della portata dei bambini, animali e persone non coscienti delle proprie azioni.
- Per un corretto smaltimento dell'imballo seguire le legislazioni locali.
- Accertarsi che i valori elettrici indicati sulla targa dati tecnici corrispondano a quelli della rete cui si intende collegare l'apparecchio e che la presa sia conforme alla spina dell'apparecchio.
- Assicurarsi che il cavo di alimentazione sia sempre completamente svolto durante l'utilizzo dell'aspiratore.
- Non toccare/utilizzare la spina e l'aspirapolvere con le mani bagnate.
- Non aspirare materiali che possono danneggiare gli elementi filtranti (es. pezzi di vetro, metallo ecc).
- Non tirare mai o alzare l'apparecchio utilizzando il cavo elettrico.
- Non immergere l'apparecchio in acqua per la pulizia, né lavarlo con getti d'acqua.



ATTENZIONE: Ogni utilizzo diverso da quelli indicati sul presente manuale può costituire un pericolo, pertanto deve essere evitato.



ATTENZIONE: Non lasciare incustodito l'apparecchio funzionante, togliere sempre la spina dalla presa di corrente in caso di inutilizzo e comunque tenerlo fuori dalla portata di bambini o di persone non coscienti dei propri atti.

UTILIZZO SICURO



ATTENZIONE: Solo per uso interno.
ATTENZIONE: Aspirare solo materiale secco.
ATTENZIONE: Non aspirare liquidi.

- **Attenzione:** L'apparecchio deve essere utilizzato, montato, riparato e trasportato su un piano stabile e sicuro non inclinato.
- **Attenzione:** Questo apparecchio deve essere immagazzinato tenendo conto del suo peso su un piano stabile, sicuro e non inclinato solo in ambienti chiusi e privi di umidità.
- **Attenzione:** Questo apparecchio non può essere usato all'aperto o in condizioni di umidità o di basse temperature.
- **Attenzione:** Non dirigere mai l'orifizio di aspirazione verso parti del corpo di persone o di animali – come occhi, orecchie, bocca, ecc., può essere molto pericoloso.
- **Attenzione:** Se l'apparecchio è provvisto di una presa supplementare, assicurarsi che l'elettro-utensile non superi la potenza riportata sulla presa. La non osservanza di questa norma può causare incendi e danni anche mortali all'utilizzatore.
- **Attenzione:** Usare soltanto gli accessori forniti con l'apparecchio o quelli eventualmente specificati nel manuale di istruzioni. L'utilizzo di altri accessori può compromettere la sicurezza.
- **Attenzione:** L'apparecchio non è idoneo ad ambienti in cui scariche elettrostatiche o scintille possono causare danni alle componenti elettriche o alle persone.
- **Attenzione:** Non aspirare sostanze/ miscele incandescenti, infiammabili, esplosive, tossiche. La temperatura massima ammessa di utilizzo è 40°C (104°F).

MANUTENZIONE



Togliere sempre la spina dalla presa di corrente prima di effettuare qualsiasi tipo di intervento.
Dopo ogni utilizzo, e prima di inviare l'apparecchio in manutenzione procedere alla pulizia dell'apparecchio in ogni sua parte per evitare rischi.

- Per garantire un funzionamento sicuro e continuativo dell'apparecchio, eseguire periodicamente una regolare manutenzione, comprensiva di una verifica dell'integrità delle parti plastiche, del kit filtrante, della tenuta delle guarnizioni e del corretto funzionamento del meccanismo di comando.
- Controllare regolarmente il cavo di alimentazione alla ricerca di danni, quali tagli abrasioni screpolature o invecchiamento. Sostituire il cavo prima di usarlo ulteriormente.
- La sostituzione del cavo danneggiato deve essere fatta dal servizio di assistenza tecnica o da personale competente autorizzato da una qualifica riconosciuta.
- Utilizzando prolunghe elettriche, assicurarsi che queste abbiano almeno la stessa sezione del cavo di alimentazione e che non entrino in contatto con liquidi o superfici conduttive.
- La pulizia non deve essere eseguita dai bambini se non supervisionati.
- Manutenzioni e riparazioni devono essere effettuate sempre da personale autorizzato dal costruttore o da una qualifica riconosciuta; le parti che eventualmente si guastassero vanno sostituite solo con ricambi originali.

PULIZIA DEL FILTRO DELL'APPARECCHIO



ATTENZIONE: Questo aspiratore, è dotato, di un pressostato con spia luminosa che quando si illumina avvisa che la cartuccia filtro (o filtro essenziale) è intasata e deve essere sostituita.
Non pulire la cartuccia filtro con aria compressa.



Il filtro essenziale una volta intasato va smaltito, questo per non compromettere l'efficacia del sistema di filtrazione che causerebbe l'immissione di particelle di polvere non desiderate nell'ambiente.
Dopo ogni utilizzo, e prima di inviare l'apparecchio in manutenzione procedere alla pulizia dell'apparecchio in ogni sua parte per evitare rischi.

- Prima di qualsiasi operazione predisporre tutte le opportune misure per la propria sicurezza, degli altri e dell'ambiente circostante (fare riferimento alle procedure interne di sicurezza al luogo di lavoro).
- E' consigliato attendere qualche minuto (dopo lo spegnimento dell'aspiratore) prima di togliere il filtro essenziale, in modo che la polvere contaminata non sia più in sospensione all'interno del fusto.
- Tutte le parti dell'apparecchio devono essere considerate contaminate quando si tolgono dalla zona di utilizzo e devono essere eseguite azioni appropriate per prevenire dispersione di polvere.
- Tutti gli elementi contaminati che non possono essere puliti bene devono essere eliminati.
- Tali elementi devono essere eliminati in sacchetti impenetrabili conformemente ai regolamenti applicabili per l'eliminazione di tale materiale.
- E' necessario poi fornire un adeguato ricambio d'aria nel locale in riferimento alle norme nazionali.

- **ATTENZIONE:** Le polveri presenti sul filtro essenziale potrebbero essere tossico-nocive, quindi consigliamo di utilizzare strumenti per la protezione della persona: utilizzare guanti, mascherina di protezione per bocca e naso, occhiali protettivi e una tuta completa per evitare che la polvere contaminata vada a contatto con altre parti del corpo dell'operatore.
- La cartuccia filtro o filtro essenziale sporco è un rifiuto tossico nocivo e come tale deve essere trattato. Utilizzare un contenitore idoneo per lo smaltimento.
- I consigli citati sono i requisiti minimi di sicurezza da adottare. Si prega di prendere visione delle norme di sicurezza interne al luogo di lavoro.
- Per lo smaltimento adottare le procedure indicate dalle vigenti leggi in materia applicate nel luogo di utilizzo.

PRESTAZIONI MOTORE

Potenza nominale	800 W
Depressione massima	245,17 hPa
Portata d'aria massima	171 m ³ /h



ATTENZIONE: È vietata qualsiasi modifica all'apparecchio. La manomissione comporta il decadimento della garanzia del costruttore oltre che provocare incendi o danni fino alla morte dell'utilizzatore.



Il fabbricante declina ogni responsabilità per danni causati a persone o cose in seguito al mancato rispetto di queste istruzioni o se l'apparecchio viene usato in modo irragionevole.

COMPONENTI ELETTRICI - CARATTERISTICHE - MODO DI OPERARE

- A1** Interruttore generale.
Posizione "0" aspiratore spento - Posizione "I" aspiratore acceso.
- A2** Presa supplementare per elettro utensile (1300 W max).



ATTENZIONE: La presa supplementare è sempre sotto tensione quando la spina dell'aspiratore è inserita nella presa di corrente.



ATTENZIONE: Quando si utilizzano utensili elettrici, non superare la potenza riportata sulla presa supplementare dell'aspiratore. Assicurarsi che la tensione di alimentazione dell'utensile elettrico corrisponda a quanto riportato sull'etichetta dati tecnici dell'aspiratore. La non osservanza di queste regole può causare incendi e danni anche mortali all'utilizzatore. L'aspiratore deve essere tassativamente collegato ad una presa munita di contatto di terra.



ATTENZIONE: Prima di collegare l'utensile elettrico all'aspiratore, accertarsi che sia spento.
ATTENZIONE: Prima di spegnere l'aspiratore, assicurarsi che l'utensile sia spento.
Quando si è terminato il lavoro, sconnettere l'utensile dall'aspiratore.

- A3** Spia luminosa collegata ad un pressostato, si accende quando la cartuccia filtro è intasata e deve essere sostituita.

ELENCO COMPONENTI

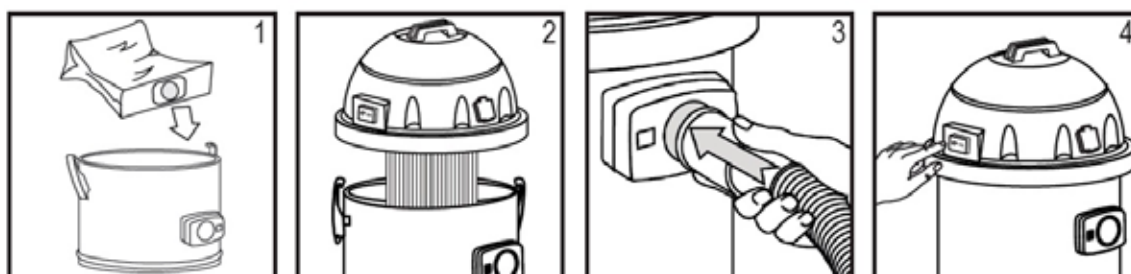
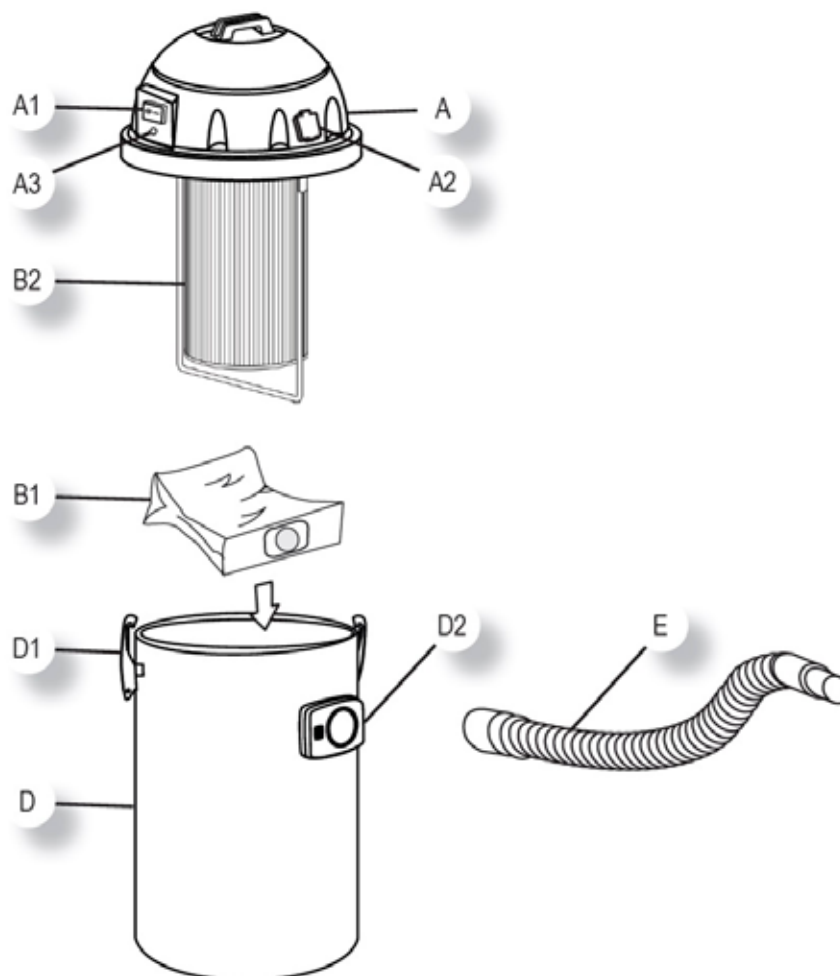
A	Testata
A1	Interruttore generale
A2	Presca supplementare per elettro-utensile (1300 W max)
A3	Spia luminosa filtro intasato
B1	Sacco filtro in poliestere - filtro omologato per la classe di filtrazione M Codice FTDP00682 (da citare per l'eventuale ricambio)
B2	Cartuccia filtro in poliestere - filtro essenziale - filtro omologato per la classe di filtrazione M Superficie filtrante 5000 cm ² Codice FTDP00681 (da citare per l'eventuale ricambio)
D	Fusto
D1	Ganci
D2	Bocchettone
E	Tuboflex

MODO DI UTILIZZO

- Inserire il sacco filtro nel fusto calzandolo sul deflettore (Fig.1)
- Montare la testa sul fusto e bloccarla con i ganci (Fig.2)
- Inserire il tubo flessibile nel bocchettone (Fig.3)
- Accendere l'apparecchio dopo aver collegato la spina ad una presa (Fig.4)

N.B. Dati e disegni sono forniti a titolo puramente indicativo. La ditta si riserva di modificarli senza preavviso.

IMMAGINI



SYMBOLS



THE CE MARK "EUROPEAN COMPLIANCE" MEANS THAT THE PRODUCT IS IN ACCORDANCE WITH THE ESSENTIAL REQUIREMENTS PROVIDED BY THE LAW, CONCERNING SAFETY AND PUBLIC HEALTH MEASURES, PROTECTION OF THE CONSUMER, ETC.



WARNING: THESE SYMBOLS WILL BE USED TO REMIND THE OPERATOR TO PAY ATTENTION TO OPERATIONS THAT MAY CAUSE LESIONS, INCLUDING DEATH, TO THE OPERATOR OR TO OTHER PEOPLE OR ANIMALS NEARBY. FURTHERMORE, THE OPERATIONS INDICATED BY THESE SYMBOLS MAY CAUSE DAMAGES, EVEN IRREPARABLE ONES, TO THE SUCTION DEVICE.



ATTENTION: PLEASE READ CAREFULLY THE INSTRUCTION MANUAL BEFORE USING IT. IT IS RECOMMENDED TO KEEP THIS MANUAL FOR FUTURE REFERENCES.



DO NOT DISPOSE OF POWER TOOLS INTO HOUSEHOLD WASTE. ACCORDING TO THE EUROPEAN DIRECTIVE 2010/19/EU ON WASTE ELECTRICAL AND ELECTRONIC EQUIPMENT (WEEE) AND ITS INCORPORATION INTO NATIONAL LAW, POWER TOOLS THAT ARE NO LONGER SUITABLE FOR USE MUST BE SEPARATELY COLLECTED AND SENT FOR RECOVERY IN AN ENVIRONMENTAL- FRIENDLY MANNER.



M FILTRATION: MEDIUM HAZARD FOR SEPARATING ALL DUSTS WITH ALL LIMIT VALUES OF OCCUPATIONAL EXPOSURE NOT LESS THAN 0.1 MG/M³.



SYMBOL OF HAZARDOUS DUST COLLECTION.

INTRODUCTION

This manual describe your vacuum cleaner features.

It is owner's responsibility to make sure that the vacuum cleaner is used by people informed about this handbook of instructions.

It is not permitted to the owner modify, use or tampering with the vacuum cleaner for purposes different from those described in this handbook, otherwise the warranty is no longer effective and exempt the manufacturer from every responsibility for possible damages to people or things.

In case of loss or damage of the handbook, please contact the manufacturing company. In case of sale of the vacuum cleaner please attach the present handbook of instructions to the machine or inform the buyer about the manufacturing company.

The vacuum cleaner is fully tested before the delivery, in order to ensure the good performances of the appliance.

This is done according to strict internal procedures and with modern yearly certified electrical tests.

INTENDED USE

Appliance designed to vacuum dust and light debris. Not suitable to pick up liquids.

Solid, powerful and easy to use, it is also equipped with efficient tools, for a rapid and complete cleaning.

This vacuum cleaner is suitable for collective use: for example in hotels, schools, factories, shops, etc.

FEATURES

Vacuum cleaner equipped with an additional socket.

NOISE

Values measured according to EN 60704 - 1 (1997) / EN 60704 -2 - 1 (2001) standards. The sound pressure level weighted A of the appliance is less than 80 dB (A).

VIBRATIONS

Hand-arm vibrations on the suction hose are less than 2,5 m/s² as recommended by ISO 5349-1. Under adverse network conditions, the appliance may cause temporary drops in voltage.

INSTRUCTIONS THAT MUST BE STRICTLY FOLLOWED

Read carefully the manual before use, in order to ensure your personal safety.



WARNING: Before using the appliance, the device must be correctly assembled. Check that all the equipped filtering elements are in place and efficient.

- This appliance must be kept out of the reach of children, of people with reduced physical, sensory or mental abilities or lacking experience and knowledge.
- Children must be kept under control, do not allow that children use the appliance as a toy.
- Users must be properly trained to use the machine.
- Components used in packaging (ex: plastic bags) can be dangerous; keep away from children and animals.
- To correctly dispose of the packaging follow the local standards in force.
- Make sure that the voltage of electrical mains is the same as that indicated on the rating plate on of the vacuum cleaner. Verify that the socket is compatible with the plug.

- Do not use the cable coiled.
- Do not handle/use plug or appliance with wet hands.
- Do not pick up anything that can damage the filtering elements (such as glass, metal etc.).
- Do not use the electrical cord to move or lift the machine.
- The machine should never be immersed in water or a pressure jet of water be used for cleaning.



WARNING: An application not described in this manual is potentially dangerous, therefore it must be avoided.



WARNING: Do not leave the unsupervised a working machine. Always unplug the machine if the appliance is not working. Keep away from children or people who are not conscious of their actions.

FOR A SAFE USE



WARNING: Do not use outdoors.
WARNING: Do not pick up liquids.
WARNING: Use only with dust.

- Warning: This appliance must be used, assembled, fixed and moved on a safe and not sloping plane, indoor and in a dry area.
- Warning: This appliance must be stored, taking its weight into consideration, on a solid, steady, safe and not sloping plane, indoor and in a dry area.
- Warning: Do not use outdoors or in a damp or cold environment.
- Warning: Keep hands, feet, ears, loose clothing, hair and all parts of the body (human or animals) away from openings.
- Warning: If the appliance is provided with a supplementary socket, do not exceed the power reported on the socket. Non-observance of these rules could result in injuries even lethal to the user.
- Warning: Use only original spare parts. Using other accessories might compromise the operator's safety.
- Warning: This machine is not suitable for picking up dust in environments where electro-static discharges or spark can cause damages to electronic components and persons.
- Warning: Don't pick up flammable, incandescent, explosive or toxic dust. Maximum temperature allowed is 40°C (104°F).

MAINTENANCE



Always disconnect power cord from power source before operating.
After every use and before sending the appliance to technical assistance, the vacuum cleaner must be disassembled, cleaned and overhauled to avoid hazard for the maintenance staff.

- Do routine maintenance. Inspect gaskets seals, plastic parts, filters, switches and replace those which have begun to leak or are damaged.
- Using a machine with a damaged power cord could result in an electrocution. Check the cord looking for cut, cracks or aging signs and replace it, if it's necessary.
- Only an authorized service centre can replace power cord of the appliance.
- If extension cord are used, ensure that the cable rating is suitable for use with the equipment. Keep dry at all times.
- Keep the appliance out of the reach of children.
- Only an authorized service centre can do repair or maintenance of the appliance. Use only original spare parts.
- Don't let children clean the appliance if they are not under supervision of an adult.

CLEANING THE FILTER AND THE VACUUM



WARNING: This vacuum is equipped with a vacuum gauge with an indicator light that turns on when the filter cartridge (or absolute filter) is clogged and must be replaced.
Never clean the filter cartridge with compressed air.



A clogged absolute filter must be replaced with one of identical characteristics, otherwise the vacuum cleaner will not operate correctly. This is necessary in order not to compromise the efficiency of the filtering system which would let go unwanted dust particles into the environment.
After every use and before sending the appliance to technical assistance, the vacuum cleaner must be disassembled, cleaned and overhauled to avoid hazard for the maintenance staff.

- Before any operation prepare all the appropriate measures for your personal safety, for the safety of other people and of the surrounding environment (refer to the safety procedures in your work place).
- Before proceeding with the replacement of the filter, turn off the vacuum cleaner and wait a few minute, allowing the dust to lay down at the bottom of the tank.
- All parts of the vacuum cleaner must be considered as contaminated when they are removed from the hazardous zone, and appropriate actions must be taken to prevent dust from dispersing.
- All the contaminated elements that cannot be properly cleaned, must be eliminated.
- These elements must be disposed of in sealed bags in accordance with applicable regulations and local laws on the disposal of such material.
- It is necessary giving adequate ventilation of the exhaust air from the room in which it is disassembled.
- Warning: Dust laid down the filter can be toxic, wear a mask that covers mouth and nose, protective clothing and protective gloves suited to the hazardous nature of the dust collected.
- Filter cartridge (absolute filter) is an hazardous and toxic element. Dispose of it in a sealed bag.

- These warnings are the minimum safety requirement that has to be adopted. Please take note of the safety regulations in your work place.
- For disposal, the procedure prescribed by local laws must be followed.

MOTOR PERFORMANCES

Power rating 800 W
Max vacuum 245,17 hPa
Max airflow 171 m³/h



WARNING: It is forbidden tampering the appliance. Failure to comply with these instruction could cause serious accidents and damages to the user, that can also lead to death.



The manufacturer declines all responsibility for damages or injuries due to improper use of the machine or caused by the failure to respect the instructions given in this manual.

ELECTRICAL PARTS - FEATURES - STARTING UP

- A1** General switch.
Position "0" appliance off - Position "I" appliance on.
- A2** Additional socket to connect the power tool (1300W max).



WARNING: The additional socket is always under power when the machine is connected to electrical main.



WARNING: When using power-tools, do not exceed the power reported on the additional socket. Check that the power-tool voltage corresponds to what is stated on the technical data plate on the vacuum cleaner. Failure to comply with these instruction could cause serious accidents and damages to the user, that can also lead to death. Connect the plug to a receptacle that is connected to the electrical ground.



WARNING: Before connecting the power tool, make sure that it is off.
WARNING: Before turning off the appliance, make sure that the power tool is off.
At the end of a cleaning session turn off the vacuum and remove the plug from the socket.

- A3** Light indicator connected to a pressure switch, it turns on when the filter cartridge is clogged and it must be replaced.

COMPONENTS LIST

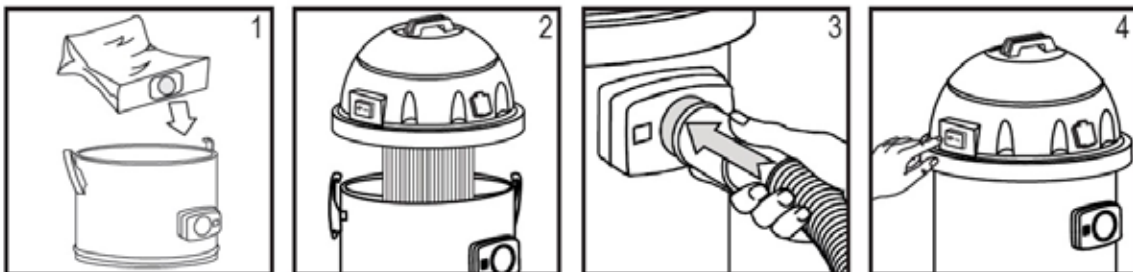
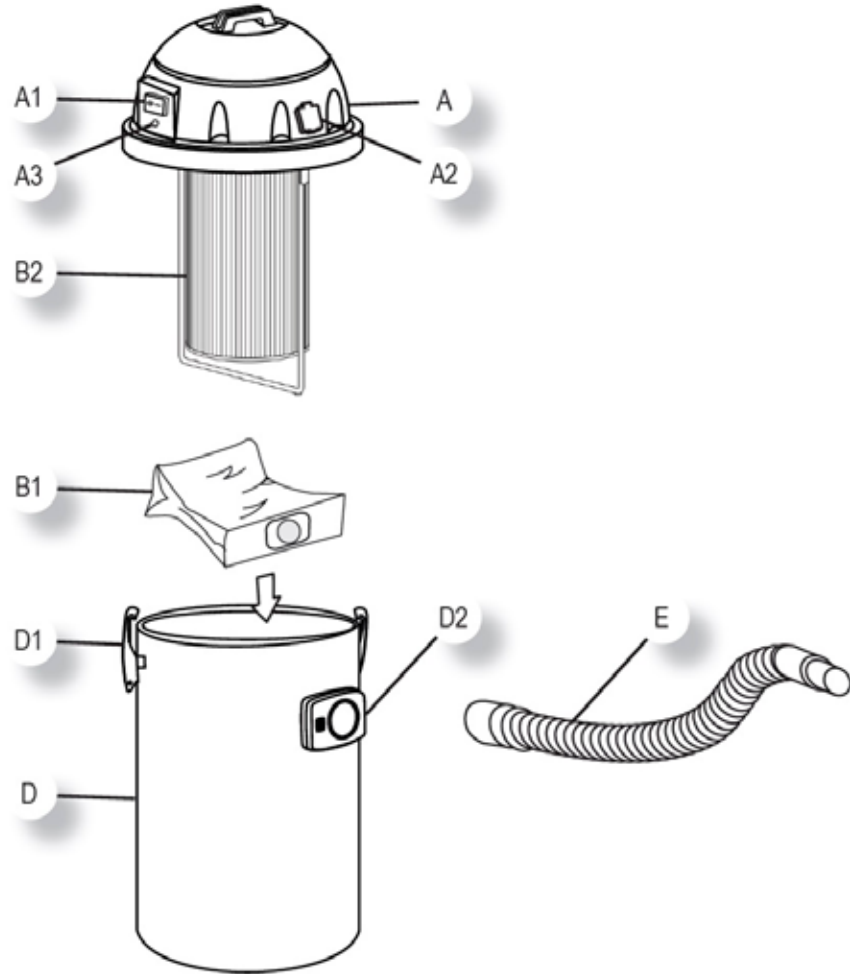
A	Head
A1	Main switch
A2	Additional socket to connect the electrical tool (1300 W max)
A3	Warning light (clogged filter)
B1	Polyester filter cloth - class M certified Code FTDP00682 (reference number for spare parts)
B2	Polyester filter cartridge - absolute filter - class M certified Filtering surface 5000 cm ² Code FTDP00681 (reference number for spare parts)
D	Tank
D1	Hooks
D2	Inlet
E	Flexible hose

PICKING UP DUST

- Attach paper bag to tank inlet deflector (Fig.1)
- Place vacuum head onto the tank and secure it with the two hooks (Fig.2)
- Insert flexible hose into the tank inlet (Fig.3)
- Connect the power cord to power source. Activate the vacuum by pressing the switch (Fig. 4).

N.B. Data and pictures are provided only as a guide. We reserve the right to change these data without notice.

PICTURES



SYMBOLES



LE SYMBOLE CE SIGNIFIE « CONFORMITÉ EUROPÉENNE » ET INDIQUE QUE LE PRODUIT EST CONFORME AUX EXIGENCES ESSENTIELLES PRÉVUES PAR LES DIRECTIVES EN MATIÈRE DE SÉCURITÉ, DE SANTÉ PUBLIQUE, DE PROTECTION DU CONSOMMATEUR, ETC.



CE SYMBOLE SERA UTILISÉ POUR RAPPELER À L'OPÉRATEUR DE PRÊTER UNE EXTRÊME ATTENTION AUX OPÉRATIONS POUVANT PROVOQUER DES BLESSURES, PARFOIS MORTELLES, À L'OPÉRATEUR LUI-MÊME, AUX PERSONNES OU AUX ANIMAUX PRÉSENTS AUX ALENTOURS.

EN OUTRE, LES OPÉRATIONS ACCOMPAGNÉES DE CE SYMBOLE POURRAIENT CAUSER DES DOMMAGES IRRÉPARABLES À L'ASPIRATEUR.



ATTENTION:

LIRE ATTENTIVEMENT LE PRÉSENT MANUEL D'INSTRUCTIONS AVANT D'ALLUMER L'ASPIRATEUR. LAISSER CES INSTRUCTIONS À PORTÉE DE MAIN AFIN D'EN PERMETTRE UNE CONSULTATION RAPIDE. CONSERVER SOIGNEUSEMENT CE MANUEL D'INSTRUCTIONS.



NE PAS JETER LES APPAREILS ÉLECTRIQUES AVEC LES DÉCHETS DOMESTIQUES.

CONFORMÉMENT À LA DIRECTIVE EUROPÉENNE 2012/19/UE RELATIVE AUX DÉCHETS DES ÉQUIPEMENTS ÉLECTRIQUES ET ÉLECTRONIQUES (DEEE) ET SON ADOPTION PAR LE DROIT NATIONAL, LES APPAREILS ÉLECTRIQUES QUI NE SONT PLUS DESTINÉS À L'UTILISATION DOIVENT ÊTRE COLLECTÉS SÉPARÉMENT ET AFFECTÉS À L'ÉLIMINATION ÉCOLOGIQUE.



FILTRATION M : RISQUE MOYEN

ADAPTÉ À LA SÉPARATION DES POUSSIÈRES AVEC UNE VALEUR LIMITE EN FONCTION DU VOLUME OCCUPÉ SUPÉRIEUR À 0,1 MG/M³.



SYMBOLE COLLECTE DE LA POUSSIÈRE DANGEREUSE.

INTRODUCTION

Ce manuel décrit les fonctions de votre aspirateur. La responsabilité incombe à l'acheteur de veiller à ce que l'aspirateur soit utilisé par des personnes ayant pris connaissance de ce manuel.

L'acheteur n'est, en aucune façon, autorisé à modifier ou à altérer l'aspirateur, sous peine d'annulation de la garantie et du dégage-ment de toute responsabilité, de la part de l'entreprise de fabrication, à l'égard des dommages matériels ou personnels éventuels.

En cas de perte ou de détérioration du manuel d'instructions, veuillez contacter le fabricant.

En cas de vente de l'aspirateur, veuillez remettre ce manuel d'instructions au futur propriétaire ou signaler les références du fabricant.

Avant d'être livré et afin de garantir son bon fonctionnement, l'aspirateur est soumis à un essai électrique, selon des procédures in-ternes strictes et à l'aide d'un équipement moderne spécifique à l'essai électrique, étalonné chaque année.

UTILISATION PRÉVUE

Appareil adapté pour l'aspiration des poussières et des petits déchets. Il ne peut pas être utilisé pour aspirer des liquides. Robuste et puissant, facile à utiliser, grâce aux accessoires dont il est équipé, c'est véritablement un instrument efficace pour un nettoyage profond et rapide.

Cet appareil est conçu pour un usage commercial; par exemple, dans les hôtels, les écoles, les hôpitaux, les agences, les magasins, les bureaux et les agences de location.

CARACTÉRISTIQUES

Appareil avec prise supplémentaire.

BRUIT

Valeurs mesurées conformément aux normes EN 60704 - 1 (1997) / EN 60704 - 2 - 1 (2001).

La mesure du niveau de pression acoustique de l'appareil est < 80 dB(A).

VIBRATIONS

La valeur des vibrations main-bras sur le tuyau d'aspiration est inférieure à 2,5 m/s², comme recommandé par la norme ISO 5349-1. Dans des conditions d'alimentation défavorables, l'appareil peut causer des chutes de tension transitoires.

INDICATIONS RELATIVES À LA SÉCURITÉ À RESPECTER SCRUPULEUSEMENT

Lire attentivement les instructions avant d'utiliser l'aspirateur afin de toujours pouvoir opérer en toute sécurité.



ATTENTION: Avant d'utiliser l'appareil, toutes ses parties doivent être montées correctement. Vérifier que les éléments filtrants prévus soient bien montés et qu'ils fonctionnent correctement.

- Cet appareil n'est pas destiné à être utilisé par des personnes (y compris les enfants) ayant des capacités physiques, sensorielles ou mentales réduites ou bien par des personnes manquant d'expérience et de compétence.
- Les enfants doivent être surveillés afin qu'ils ne jouent pas avec l'appareil.

- Les opérateurs doivent être instruits adéquatement sur l'utilisation de cet appareil.
- Les composants de l'emballage peuvent constituer des dangers potentiels (ex. sac en plastique): les tenir hors de portée des enfants, des animaux et des personnes inconscientes de leurs propres actions.
- Pour une élimination correcte de l'emballage, respecter les législations locales.
- Veiller à ce que les valeurs indiquées sur la plaque signalétique correspondent à celles du réseau auquel on veut brancher l'appareil et que la prise soit conforme à la fiche de l'aspirateur.
- S'assurer que le câble d'alimentation soit toujours complètement déroulé lors de l'utilisation de l'aspirateur.
- Ne pas toucher/utiliser la fiche et l'aspirateur avec les mains mouillées.
- Ne pas aspirer de matériaux qui puissent endommager les éléments filtrants (ex. débris de verre, métal, etc.).
- Ne jamais tirer ou lever l'appareil en utilisant le câble électrique.
- Ne pas plonger l'appareil dans l'eau pour le nettoyer, ni le laver au jet d'eau.



ATTENTION: Toute utilisation différente de celles indiquées dans ce manuel peut constituer un danger, elle doit donc être évitée.



ATTENTION: Ne pas laisser l'appareil sans surveillance lorsqu'il fonctionne, retirer toujours la fiche de la prise de courant lorsqu'on ne l'utilise plus et, en tout cas, le tenir hors de portée des enfants ou des personnes qui ne sont pas conscientes de leurs actes.

UTILISATION SÉCURISÉE



ATTENTION: Réservé uniquement à usage à l'intérieur.
ATTENTION: Aspirer uniquement le matériel sec.
ATTENTION: Ne pas aspirer de liquides.

- Attention: L'appareil doit être utilisé, monté, conservé et transporté sur un plan stable et sûr, non incliné.
- Attention: Cet appareil doit être rangé, en tenant compte de son poids, sur un plan stable et sûr, non incliné et seulement dans des endroits fermés et sans humidité.
- Attention: Cet appareil ne peut pas être utilisé à l'extérieur ou dans des conditions d'humidité ou de basses températures.
- Attention: Ne jamais diriger l'orifice d'aspiration vers les parties du corps de personnes ou d'animaux - par ex. les yeux, les oreilles, la bouche, etc. Cela peut être très dangereux.
- Attention: Si l'appareil est équipé d'une prise supplémentaire, s'assurer que l'outil électrique ne dépasse pas la puissance indiquée sur la prise. Le non-respect de cette norme peut causer des incendies et des dommages, même mortels, à l'utilisateur.
- Attention: Utiliser uniquement les accessoires fournis avec l'appareil ou éventuellement ceux spécifiés dans le manuel d'instructions. L'utilisation d'accessoires différents peut compromettre la sécurité.
- Attention: L'appareil n'est pas adapté aux milieux dans lesquels les décharges électrostatiques ou les étincelles peuvent causer des dommages aux composants électriques ou aux personnes.
- Attention: Ne pas aspirer des substances/mélanges incandescents, inflammables, explosifs, toxiques. La température maximale admise d'utilisation est de 40°C (104°F).

ENTRETIEN



Retirer toujours la fiche de la prise de courant avant d'effectuer tout type d'intervention.
Après chaque utilisation et avant d'envoyer l'appareil à l'entretien, procéder au nettoyage de chacune de ses parties afin d'éviter tout risque.

- Afin de garantir un fonctionnement sécurisé et continu, effectuer périodiquement un entretien régulier, comprenant une vérification de l'intégrité des parties en plastique, du kit filtrant, de l'étanchéité des garnitures et du bon fonctionnement du mécanisme de commande.
- Vérifier régulièrement le câble d'alimentation afin de s'assurer qu'il ne présente pas d'entaille, d'abrasion, de fissure ou de signe de vieillissement. Remplacer le câble avant de l'utiliser ultérieurement.
- Le remplacement du câble endommagé doit être exécuté par le service d'assistance technique ou par le personnel compétent autorisé par une certification reconnue.
- Si on utilise des rallonges électriques, veiller à ce que celles-ci aient au moins la même section que le câble d'alimentation et qu'elles n'entrent pas en contact avec des liquides ou des surfaces conductrices.
- Le nettoyage ne doit pas être effectué par des enfants sans surveillance.
- Les entretiens et les réparations doivent toujours être réalisés par un personnel autorisé par le fabricant ou par une certification reconnue; les parties défectueuses éventuelles ne doivent être remplacées que par des pièces de rechange d'origine.

NETTOYAGE DU FILTRE ET DE L'APPAREIL



ATTENTION: Cet aspirateur est équipé d'un pressostat avec un voyant lumineux qui, lorsqu'il s'allume, avertit que la cartouche du filtre ou du filtre essentiel est bouchée et doit être remplacée.
Ne pas nettoyer le filtre essentiel avec de l'air comprimé.



Lorsque le filtre essentiel est bouché, il doit être éliminé et ce, pour ne pas compromettre l'efficacité du système de filtration qui provoquerait l'immission de particules de poussière indésirables dans l'environnement.
Après chaque utilisation et avant d'envoyer l'appareil à l'entretien, procéder au nettoyage de chacune de ses parties afin d'éviter tout risque.

- Avant toute opération, prendre toutes les mesures nécessaires pour assurer sa propre sécurité, celle d'autrui et du milieu environnant (se référer aux procédures internes de sécurité sur le lieu de travail).
- On conseille d'attendre quelques minutes (après l'arrêt de l'aspirateur) avant de retirer le filtre essentiel, afin que la poussière contaminée ne soit plus en suspension à l'intérieur du fût.
- Toutes les parties de l'appareil doivent être considérées comme contaminées lorsqu'on les retire de la zone d'utilisation et on doit effectuer des actions appropriées afin de prévenir la dispersion des poussières.
- Tous les éléments contaminés qui ne peuvent pas être bien nettoyés doivent être éliminés.
- Ces éléments doivent être éliminés dans des sacs imperméables, conformément aux réglementations en vigueur relatives à l'élimination de ce matériau.
- Il faut ensuite procéder au renouvellement de l'air dans le local, selon les normes nationales.

- Attention: Les poussières présentes sur le filtre essentiel pourraient être toxiques et nocives, on conseille donc d'utiliser des équipements de protection individuelle: porter des gants, des masques de protection pour la bouche et le nez, des lunettes de protection et une combinaison complète afin d'éviter que la poussière contaminée n'entre en contact avec d'autres parties du corps de l'opérateur.
- La cartouche du filtre ou du filtre essentiel sale est un déchet toxique et nocif et comme tel, elle doit être traitée. Utiliser un conteneur adapté à son élimination.
- Les conseils mentionnés sont les mesures minimales de sécurité à adopter. Veuillez prendre connaissance des normes de sécurité internes au lieu de travail.
- Pour l'élimination, adopter les procédures indiquées par les lois spécifiques en vigueur, appliquées au lieu d'utilisation.

PERFORMANCES DU MOTEUR

Puissance nominale	800 W
Dépression maximale	245,17 hPa
Débit d'air maximal	171 m ³ /h



ATTENTION: Toute modification de l'appareil est interdite. L'altération comporte l'annulation de la garantie de la part du fabricant et, en outre, peut provoquer des incendies ou des blessures mêmes mortelles à l'utilisateur.



Le fabricant décline toute responsabilité à l'égard des dommages causés aux personnes ou aux biens en raison du non-respect de ces instructions ou si l'appareil est utilisé de façon irraisonnable.

COMPOSANTS ÉLECTRIQUES - CARACTÉRISTIQUES - MODE D'OPÉRER

A1 Interrupteur général.

Position «0» aspirateur éteint - Position «I» aspirateur allumé.

A2 Prise supplémentaire pour outil électrique (1300 W max).



ATTENTION: La prise supplémentaire est toujours mise sous tension lorsque la fiche de l'aspirateur est insérée dans la prise de courant.



ATTENTION: Lorsqu'on utilise des outils électriques, ne pas dépasser la puissance indiquée sur la prise supplémentaire de l'aspirateur. Vérifier que la tension d'alimentation de l'outil électrique corresponde à ce qui est indiqué sur la plaque signalétique de l'aspirateur. Le non-respect de ces règles peut causer des incendies et des dommages, même mortels, à l'utilisateur. L'aspirateur doit être obligatoirement branché à une prise munie d'un contact de mise à la terre.



ATTENTION: Avant de raccorder l'outil électrique à l'aspirateur, vérifier qu'il soit éteint.
ATTENTION: Avant d'éteindre l'aspirateur, vérifier que l'outil soit éteint. Une fois le travail achevé, déconnecter l'outil de l'appareil.

A3 Voyant lumineux relié à un pressostat, il s'allume quand la cartouche filtre est bouchée et doit être remplacée.

LISTE DES COMPOSANTS

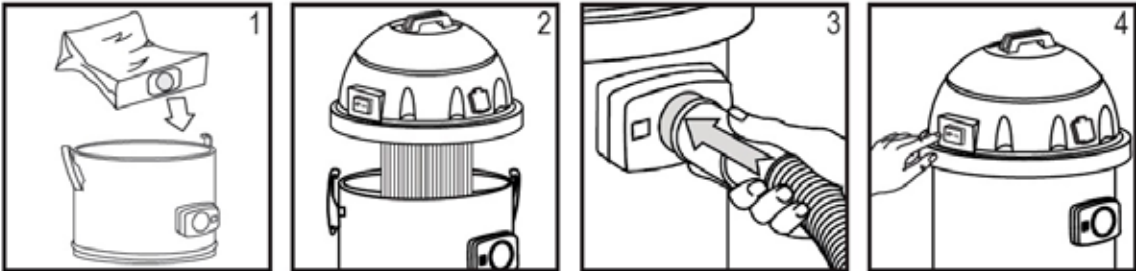
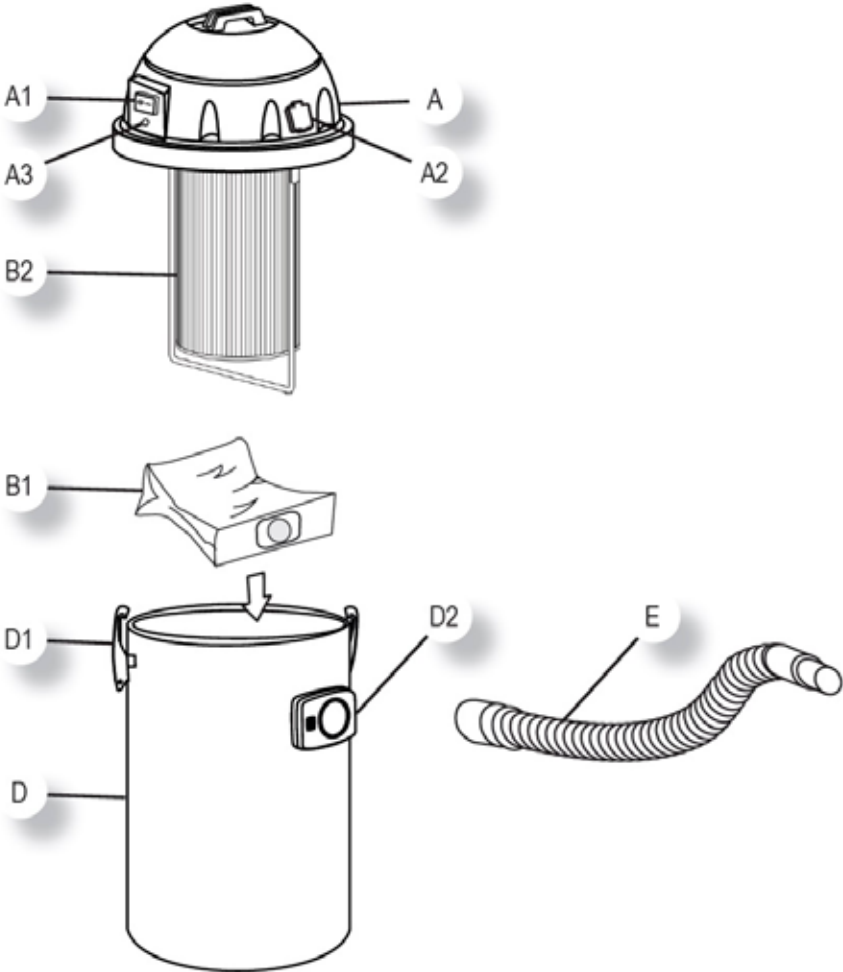
A	Tête
A1	Interrupteur général
A2	Prise supplémentaire pour outil électrique (1300 W max)
A3	Voyant lumineux filtre bouché
B1	Sac filtre en polyester - filtre homologué pour la classe de filtration M Code FTDP00682 (à spécifier lors de la demande de l'éventuelle pièce de rechange)
B2	Cartouche filtre en polyester - filtre essentiel - filtre homologué pour la classe de filtration M Surface filtrante 5000 cm ² Code FTDP00681 (à spécifier lors de la demande de l'éventuelle pièce de rechange)
D	Fût
D1	Crochets
D2	Raccord
E	Tuboflex

MODE D'EMPLOI - ASPIRATION DES POUSSIÈRES

- Introduire le sac filtre dans le fût en le plaçant sur le déflecteur (Fig.1)
- Monter la tête sur le fût et la bloquer avec les crochets (Fig.2)
- Insérer le tuyau flexible dans le raccord (Fig.3)
- Allumer l'appareil après avoir branché la fiche à une prise (Fig.4)

N.B. Les données et les dessins sont fournis à titre strictement indicatif. L'entreprise se réserve le droit de les modifier sans préavis.

IMAGES



SYMBOLE



DAS KENNZEICHEN CE BEDEUTET „EUROPÄISCHE KONFORMITÄT“ (EUROPÄISCHE KONFORMITÄT) UND WEIST DARAUF HIN, DASS DAS PRODUKT DEN GRUNDSÄTZLICHEN, VON DEN RICHTLINIEN ZUR SICHERHEIT, ÖFFENTLICHEN GESUNDHEIT, SCHUTZ DES VERBRAUCHERS USW. VORGESEHENEN ANFORDERUNGEN ENTSPRICHT.



DIESE SYMBOLE WEISEN DEN BENUTZER DARAUF HIN, DASS BEI DER AUSFÜHRUNG VON ARBEITSGÄNGEN GRÖSSTE ACHTSAMKEIT ANZUWENDEN IST, DIE VERLETZUNGEN SOGAR MIT TÖDLICHEM AUSGANG FÜR IHN SELBST SOWIE FÜR PERSONEN ODER TIERE, DIE SICH IM UMLIEGENDEN BEREICH BEFINDEN, MIT SICH BRINGEN KÖNNEN. DIE MIT DIESEN SYMBOLEN GEKENNZEICHNETEN ARBEITSGÄNGE KÖNNTEN DEN STAUBSAUGER AUCH ENDGÜLTIG BESCHÄDIGEN.



ACHTUNG:

VOR EINSCHALTEN DES STAUBSAUGERS SIND DIE VORLIEGENDEN ANLEITUNGEN AUFMERKSAM ZU LESEN. DIE ANLEITUNGEN STETS GRIFFBEREIT FÜR JEDERZEITIGES NACHSCHLAGEN AN EINEM GUT SICHTBAREN PLATZ ABLEGEN. DAS HANDBUCH MIT DEN ANLEITUNGEN SORGFÄLTIG AUFBEWAHREN.



DIE ELEKTRISCHEN GERÄTE NICHT IN DEN HAUSMÜLL WERFEN. IN ÜBEREINSTIMMUNG MIT DER EUROPÄISCHEN VOM NATIONALEN RECHT ÜBERNOMMENEN RICHTLINIE FÜR DIE ELEKTRO-UND ELEKTRONIK-ALTGERÄTE (WEEE) SIND DIE ELEKTROGERÄTE NACH ABLAUF IHRER NUTZDAUER GETRENNT ZU SAMMELN UND AN DIE EINSCHLÄGIGEN UNTERNEHMEN FÜR DIE ÖKOLOGISCHE ENTSORGUNG AUSZULIEFERN.



FILTRIERUNG M: DURCHSCHNITTLICHE GEFAHR
TRENNT DIE STAUBPARTIKEL, DIE IN ABHÄNGIGKEIT DES BELEGTEN VOLUMENS EINEN HÖHEREN GRENZWERT ALS 0,1 MG/M³ AUFWEISEN.



SYMBOL SAMMELN VON GEFÄHRLICHEM STAUB.

EINLEITUNG

In diesem Handbuch werden die Funktionen Ihres Staubsaugers beschrieben.

Es obliegt dem Käufer, sicherzustellen, dass der Staubsauger von Personen benutzt wird, die das vorliegende Handbuch durchgelesen haben.

Dem Käufer ist strengstens untersagt, am Staubsauger Änderungen vorzunehmen oder daran zu hantieren, dies würde die Nichtigkeit der Garantie nach sich ziehen und den Hersteller von jeder Verantwortung für Folgeschäden an Sachen oder Personen entheben. Falls das Handbuch verloren geht oder beschädigt wird, bitten wir, den Hersteller zu benachrichtigen. Im Falle eines Weiterverkaufs bitten wir, das vorliegende Handbuch dem neuen Eigentümer auszuhändigen oder ihm die Herstellerdaten bekannt zu geben.

Zur Gewährleistung eines einwandfreien Betriebs wurde der Staubsauger vor Verlassen des Werks einer strengen betriebsinternen Endprüfung unterzogen; hierzu wurden moderne Abnahmeinstrumente, die jährlich geeicht werden, verwendet.

EINSATZBEDINGUNGEN

Staubsauger zum Aufsaugen von Staub und anderen kleinen Partikeln. Nicht geeignet zum Aufsaugen von Flüssigkeiten. Robust gebaut und leistungsfähig, bedienfreundlich, ausgestattet durch Zubehörteile, die eine gründliche und schnelle Reinigung ermöglichen. Diese Maschine ist für einen kommerziellen Gebrauch ausgelegt, beispielsweise in Hotels, Schulen, Krankenhäusern, Betrieben, Geschäften, Büros und Vermietungsagenturen.

EIGENSCHAFTEN

Staubsauger mit Zusatzsteckdose.

GERÄUSCH

Werte, die unter Berücksichtigung der Normen EN 60704-1(1997) / EN 60704-2-1(2001) gemessen wurden.

Die Messung des Schalldruckpegels der Maschine ergab < 80 dB(A.)

VIBRATIONEN

Die Vibrationen Hand-Arm am Saugrohr sind geringer als 2,5 m/s², ein Wert, der den Empfehlungen der Norm ISO 5349-1 entspricht. Das Gerät kann bei ungünstigen Stromversorgungsbedingungen vorübergehende Spannungsabfälle bewirken.

DIE SICHERHEITSHINWEISE GEWISSENHAFT BEFOLGEN

Vor der Verwendung des Staubsaugers die Anleitung lesen, um in voller Sicherheit arbeiten zu können.



ACHTUNG: Das Gerät muss vor der Verwendung vollständig und korrekt zusammengebaut werden. Sicherstellen, dass die Filterelemente ordnungsgemäß eingebaut und wirksam sind.

- Diese Maschine ist nicht für die Verwendung durch Personen (einschließlich Kinder) mit beschränkter körperlicher und/oder geistiger Fähigkeit oder Wahrnehmungsschwierigkeiten ausgelegt.
- Aufpassen, dass die Kinder nicht mit dem Gerät spielen.
- Das Bedienpersonal ist für die Benutzung dieser Maschine zweckmäßig anzulernen.
- Die Teile der Verpackung (beispielsweise Plastikbeutel) sind eine potenzielle Gefahr für Kinder, Tiere und Personen, die sich ihres Handelns nicht bewusst sind, und dürfen sich daher nie in deren Reichweite befinden.
- Die Verpackung ist gemäß den örtlich geltenden Gesetzen zu entsorgen.

- Sicherstellen, dass die am Schild der elektrischen Daten angegebenen elektrischen Werte jenen des Netzes entsprechen, an welches das Gerät angeschlossen wird und dass die Strombuchse für den Stecker des Geräts passt.
- Sicherstellen, dass das Netzkabel während der Benutzung des Staubsaugers vollständig abgerollt ist.
- Den Stecker und den Staubsauger nie mit nassen Händen berühren bzw. benutzen.
- Achtgeben, dass kein Material angesaugt wird (z.B. Glas-, Metallteile usw.), das die Filterelemente beschädigen kann.
- Nie am Stromkabel ziehen oder es zum Heben des Geräts verwenden.
- Das Gerät zum Reinigen nie ins Wasser tauchen und auch keine Wasserstrahlen verwenden.



ACHTUNG: Jeder andere Einsatz als im vorliegenden Handbuch angegeben kann eine Gefahr darstellen und ist daher zu vermeiden.



ACHTUNG: Das Gerät nie unbewacht lassen wenn es in Betrieb ist; bei Nichtverwendung den Stecker aus der Steckdose ziehen; nie in Reichweite von Kindern oder Personen, die sich ihrer Handlungen nicht bewusst sind, lassen.

SICHERE VERWENDUNG



ACHTUNG: Nur für Innenbereiche ausgelegt.
ACHTUNG: Nur zum Ansaugen von Trockenmaterial verwenden.
ACHTUNG: Nie zum Ansaugen von Flüssigkeiten verwenden.

- Achtung: Das Gerät muss auf einem stabilen und sicheren Boden ohne Neigung verwendet, zusammengebaut, repariert und transportiert werden.
- Achtung: Zum Abstellen des Geräts ist ein geschlossener und trockener Raum mit einer stabilen und sicheren Fläche, die eine zweckentsprechende Belastbarkeit aufweist, zu wählen.
- Achtung: Dieses Gerät darf weder in Außenbereichen noch in feuchter Umgebung oder bei niedriger Temperatur verwendet werden.
- Achtung: Die Saugöffnung nie gegen Körperteile von Personen oder Tieren - wie Augen, Ohren, Mund usw. - richten, da dies sehr gefährlich sein könnte.
- Achtung: Falls das Gerät durch eine zusätzliche Steckdose ausgerüstet ist, muss sichergestellt werden, dass das Elektrowerkzeug nicht den auf der Steckdose angegebenen Leistungswert überschreitet. Die Nichtbeachtung dieser Regel kann Unfälle und Schäden, auch mit tödlichem Ausgang für den Benutzer bewirken.
- Achtung: Nur Zubehörteile verwenden, die dem Gerät beigelegt wurden, oder aber solche, die in der Betriebsanleitung angegeben sind. Die Verwendung anderer Zubehörteile ist sicherheitsgefährdend.
- Achtung: Das Gerät ist nicht für die Verwendung in Räumen geeignet, in denen die elektrischen Bestandteile oder die Personen durch elektrische Entladungen oder Funkensprühung gefährdet sind.
- Achtung: Nie glühende, entflammbare, explosive, toxische Substanzen/ Mischungen aufsaugen. Die max.zulässige Betriebstemperatur ist 40 °C (104 °F).

WARTUNG



Vor der Ausführung sämtlicher Wartungseingriffe ist stets der Stecker aus der Steckdose zu ziehen. Das Gerät ist nach jedem Gebrauch und vor Einsendung zur Wartung gründlich zu reinigen, um keine Gefahr zu laufen.

- Zur Gewährleistung eines sicheren und andauernden Betriebs ist das Gerät regelmäßig einer Instandhaltung zu unterziehen, bei der die Kunststoffteile und der Filtersatz auf tadellosen Zustand, die Dichtungen auf einwandfreies Dichtvermögen und das Steuersystem auf korrekte Funktionstüchtigkeit zu überprüfen sind.
- Das Netzkabel regelmäßig kontrollieren, um sicher zu sein, dass es keine Beschädigungen wie Schnitte, Abschürfungen, Risse oder Abnutzungserscheinungen aufweist. Ein beschädigtes Kabel ist auszutauschen.
- Der Austausch des Kabels ist vom technischen Kundendienst oder durch kompetentes und autorisiertes Personal, das eine anerkannte Qualifikation besitzt, durchzuführen.
- Verlängerungen, die allfällig zum Einsatz kommen, müssen denselben Querschnitt wie das Netzkabel aufweisen und dürfen nicht mit Flüssigkeiten oder leitfähigen Oberflächen in Berührung kommen.
- Die Reinigung darf Kindern nur unter entsprechender Beaufsichtigung überlassen werden.
- Wartung und Reparatur sind stets Personal vorbehalten, das vom Hersteller autorisiert wurde oder eine anerkannte Qualifikation besitzt; beschädigte Teile dürfen ausschließlich durch Original-Ersatzteile ausgetauscht werden.

REINIGUNG DES FILTERS UND DES GERÄTS



ACHTUNG: Dieser Staubsauger ist durch einen Druckwächter ausgestattet, der anhand einer Leuchtanzeige meldet, wenn Filtereinsatz oder Filter verstopft und zu ersetzen sind. Den Grundfilter nie unter Verwendung von Druckluft reinigen.



Ein verstopfter Filter ist zu entsorgen, da er die Wirksamkeit des Filtersystems beeinträchtigen und somit eine Verbreitung von Staubpartikeln in der Umgebung bedingen würde. Das Gerät ist nach jedem Gebrauch und vor Einsendung zur Wartung gründlich zu reinigen, um keine Gefahr zu laufen.

- Vor der Ausführung sämtlicher Arbeitsgänge stets angemessene Sicherheitsmaßnahmen treffen, um sich selbst, andere Personen und den umliegenden Bereich keinen Gefahrensituationen auszusetzen (vgl. hierzu Verfahren für die Sicherheit am Arbeitsplatz).
- Es empfiehlt sich, den Grundfilter erst einige Minuten nach Abschalten des Staubsaugers herauszunehmen, so dass sich der schmutzige Staub im Behälter absetzen kann.
- Sämtliche Bestandteile des Geräts werden während der Verwendung verschmutzt; bei ihrer Abnahme sind daher die erforderlichen Vorsichtsmaßnahmen zu treffen, damit kein Staub in die Umgebung gelangt.
- Sämtliche verstaubten Teile, die nicht gereinigt werden können, müssen beseitigt werden.
- Die Teile sind in undurchlässigen Beuteln unterzubringen und gemäß den einschlägigen Vorschriften zu entsorgen.
- Fernerhin muss der Raum gemäß den nationalen Vorschriften gut durchlüftet werden.
- Achtung: Der Staub am Grundfilter könnte giftig und gesundheitsschädlich sein, wir empfehlen daher eine entsprechende Schutzausrüstung: Handschuhe, Atemschutzmaske für Mund und Nase, Schutzbrille und einen geschlossenen Arbeitsanzug, um zu vermeiden, dass der Staub mit anderen Körperteilen der Arbeitskraft in Berührung kommt.
- Der Filtereinsatz oder Grundfilter ist ein giftiger und gesundheitsschädlicher Abfall und ist als solcher zu behandeln. Für die Entsorgung einen geeigneten Behälter verwenden.

- Die angeführten Ratschläge sind das Mindeste, was für die Sicherheit zu tun ist. Die betriebsinternen Sicherheitsvorschriften am Arbeitsplatz in Betracht ziehen.
- Für die Entsorgung ist das von den örtlich geltenden Gesetzen vorgeschriebene Verfahren anzuwenden.

MOTORLEISTUNGEN

Nennleistung	800 W
Max. Unterdruck	245,17 hPa
Max. Luftdurchsatz	171 m ³ /h



ACHTUNG: Jede beliebige Abänderung des Geräts ist verboten. Eigenmächtige Eingriffe ziehen die Nichtigkeit der Garantie des Herstellers nach sich und bewirken Brandausbruch und Schäden mit möglicher Todesfolge des Benutzers.



Der Hersteller haftet nicht für Personen- oder Sachschäden, die durch die Nichtbeachtung dieser Anleitungen oder eine unsinnige Verwendung des Geräts bewirkt sind.

ELEKTRISCHE BESTANDTEILE - EIGENSCHAFTEN - ARBEITSWEISE

- A1** Hauptschalter.
Stellung "0" Ansaugung abgeschaltet - Stellung "I" Ansaugung eingeschaltet.
- A2** Zusätzliche Steckbuchse für Elektrowerkzeug (1300 W max.)



ACHTUNG: Wenn der Stecker des Staubsaugers in der Stromdose steckt, liegt an der zusätzlichen Steckdose stets Spannung an.



ACHTUNG: Bei der Verwendung von Elektrowerkzeugen darf die auf der zusätzlichen Steckdose des Staubsaugers angegebene Leistung nicht überschritten werden. Sicherstellen, dass die Versorgungsspannung des Elektrowerkzeugs den Angaben des am Staubsauger angebrachten Etiketts der technischen Daten entspricht. Die Nichtbeachtung dieser Regeln kann Unfälle und Schäden, auch mit tödlichem Ausgang für den Benutzer bewirken. Die Steckdose, an die der Staubsauger angeschlossen wird, muss unbedingt geerdet sein.



ACHTUNG: Der Staubsauger muss beim Anschluss des Elektrowerkzeugs abgeschaltet sein.
ACHTUNG: Vor Abschalten des Staubsaugers ist sicherzustellen, dass das Werkzeug ausgeschaltet ist. Nach Beendigung der Arbeit ist das Werkzeug vom Staubsauger zu trennen.

- A3** Leuchtanzeige, die an einen Druckwächter angeschlossen ist, tritt in den Leuchtzustand, wenn der Filter verstopft und auszuwechseln ist.

VERZEICHNIS DER BESTANDTEILE

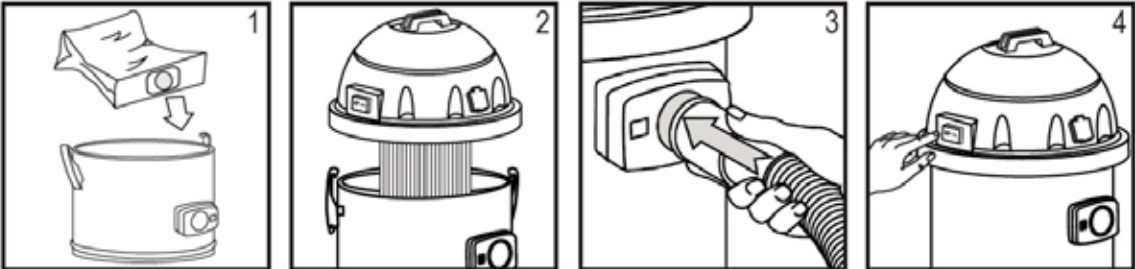
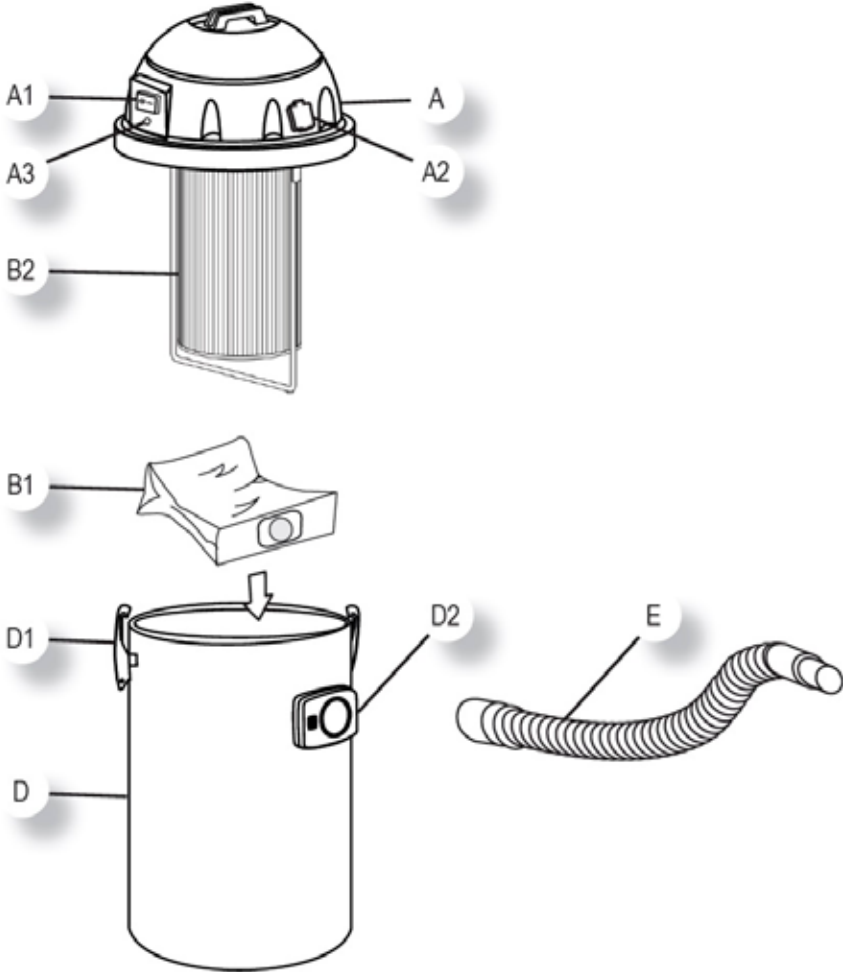
A	Kopfteil
A1	Hauptschalter
A2	Zusätzliche Steckdose für Elektrowerkzeug (1300 W max)
A3	Leuchtanzeige Filterverstopfung
B1	Filterbeutel aus Polyester - Filter mit Zulassung für die Filtrierklasse M Art. nr. FTDP00682 (bei Ersatzteilbestellung angeben)
B2	Filtereinsatz aus Polyester - Grundfilter - Filter mit Zulassung für die Filtrierklasse M Filterfläche 5000 cm ² Art. nr. FTDP00681 (bei Ersatzteilbestellung angeben)
D	Behälter
D1	Haken
D2	Stutzen
E	Tuboflex

ANWENDUNG - STAUBSAUGEN

- Den Filterbeutel im Behälter einsetzen und über den Deflektor ziehen (Abb. 1)
- Den Kopfteil auf den Behälter montieren und mittels der Haken festmachen (Abb. 2)
- Den Schlauch in den Stutzen stecken (Abb. 3)
- Den Stecker des Geräts in eine Stromdose stecken und das Gerät einschalten (Abb. 4)

ANM.: Daten und Zeichnungen sind nur zur Veranschaulichung. Der Hersteller behält sich vor, Änderungen ohne Vorbescheid vorzunehmen.

ABBILDUNGEN



**CE DICHIARAZIONE DI CONFORMITA' -- EC DECLARATION OF CONFORMITY
CE DÉCLARATION DE CONFORMITÉ -- EG-KONFORMITÄTSEKRLÄRUNG
2006/42/CE - 2014/30/UE - 2011/65/CE**

Noi, we:

Künzle & Tasin S.r.l.
via Cajkovskij, 14

20092 Cinisello Balsamo (MI)

dichiariamo sotto la nostra responsabilità che il prodotto
declare under our responsibility that the product



Al quale si riferisce questa dichiarazione, è conforme alle seguenti norme:

To which this declaration relates is in conformity with the following standards or other normative document(s):

- IEC 60335 -1:2010+A1:2013
- IEC 60335 - 2 - 69:2012
- EN 60335 - 2 - 69 allegato AA (filtrazione polveri classe "M" - dust filtration class "M")
- IEC 62233: 2008
- EN 55014 - 1:2006+A1:2009+A2:2011
- EN 55014 - 2:1997+A1:2001+A2:2008
- EN 61000 - 3 - 2: 2014
- EN 61000 - 3 - 3: 2013

in base a quanto previsto dalle Direttive: 2006/42/CE (Direttiva macchine) 2014/30/UE (Compatibilità elettromagnetica EMC) - 2011/65/CE (Direttiva RoHS II)

following the provisions of the Directives: 2006/42/EC (Machinery directive) 2014/30/EU (Electromagnetic compability EMC) - 2011/65/EC (Directive RoHS II)

Persona autorizzata a compilare il fascicolo tecnico

Person authorised to compile the technical file

Künzle & Tasin S.r.l.

Via Cajkovskij, 14

20092 Cinisello Balsamo (MI) - Italia

Rappresentante Legale

Legal Representative

Michela Caresana



KUNZLE & TASIN S.r.l.

Uffici e Stabilimento - Head Quarter and Factory

Via Cajkovskij, 14

20092 Cinisello Balsamo (MI) - Italia

Tel. +39 02 66040930 - Fax +39 02 66013445

info@kunuzletasin.com / www.kunuzletasin.com

Sede Legale - Registered Office

Via Circonvallazione Est, 2/6

27023 Cassolnovo (PV)

Cinisello Balsamo, 01/09/2016



Bona[®]



bona.com